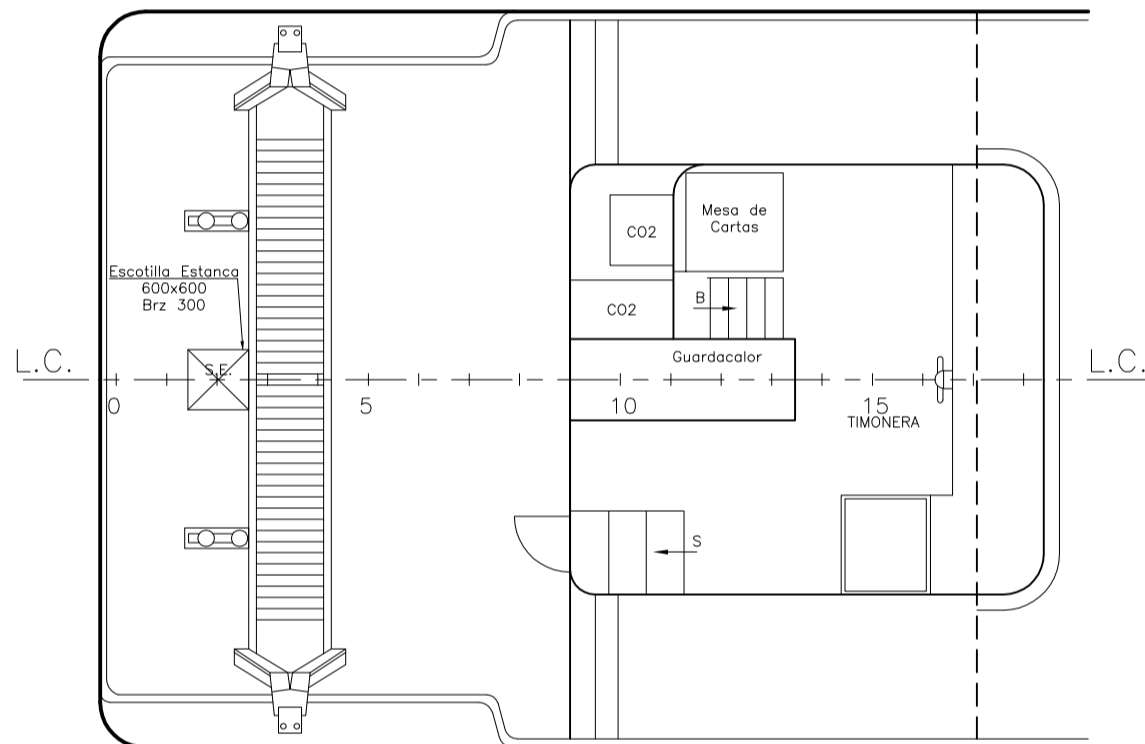
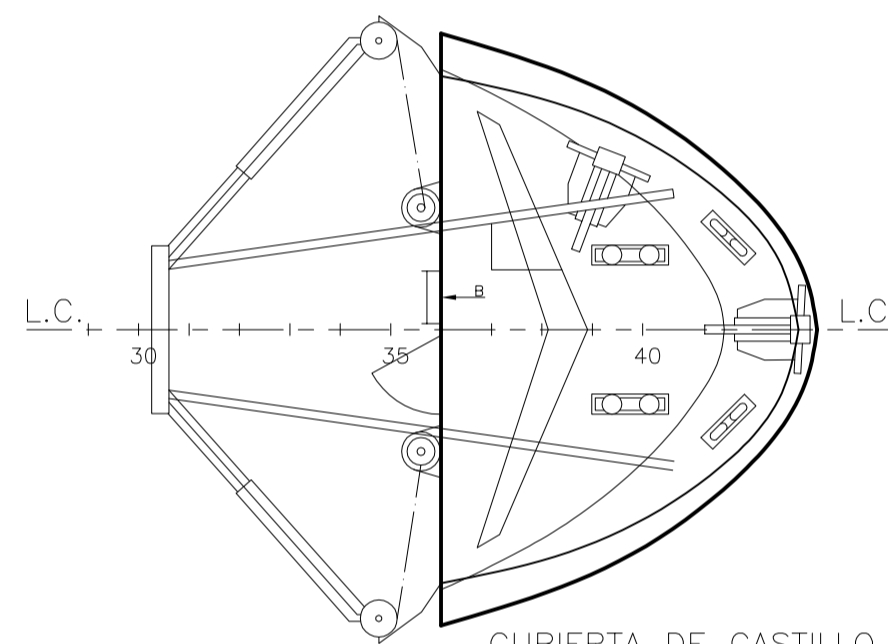


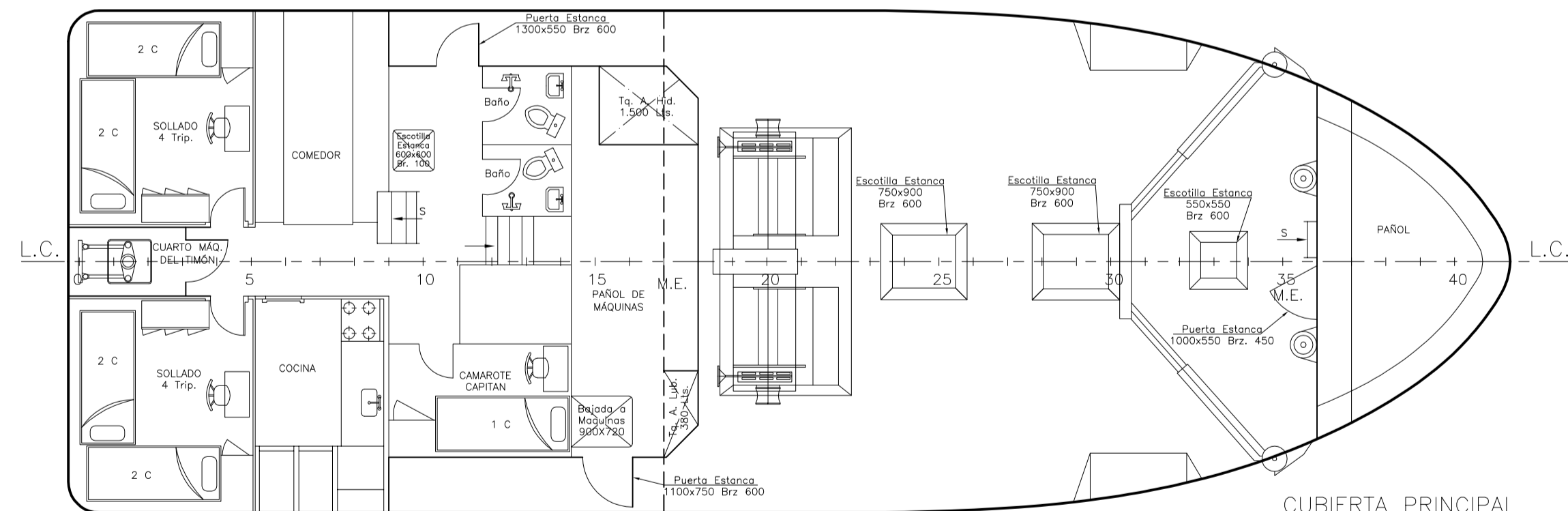
PERFIL LONGITUDINAL



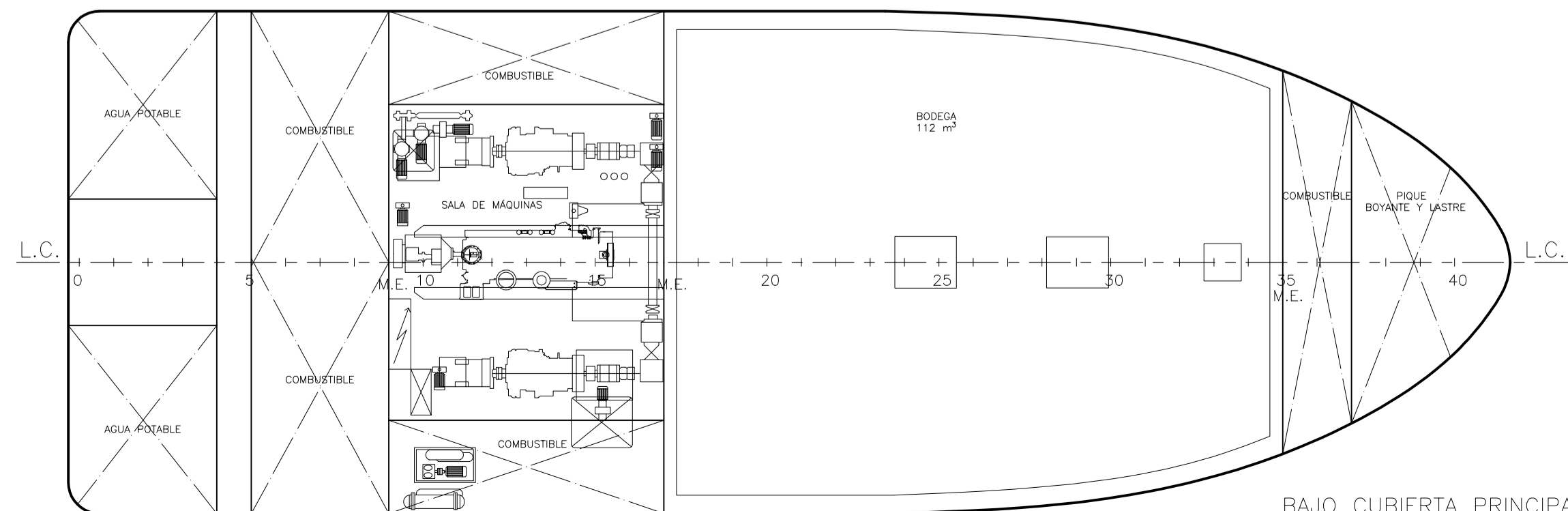
CUBIERTA REALZADA



CUBIERTA DE CASTILLO



CUBIERTA PRINCIPAL



BAJO CUBIERTA PRINCIPAL

CARACTERÍSTICAS GENERALES:

ESLORA MÁXIMA:	21.57 m.
ESLORA DE ARQUEO:	20.97 m.
MANGA:	7.30 m.
PUNTA DE TRAZADO:	3.25 m.
CALADO DE ESCANTILLONADO:	3.05 m.
BODEGA:	112 m ³ .
PLANTA ELÉCTRICA:	120 KVA.
COMBUSTIBLE:	19.500 Lts.
AGUA POTABLE:	10.000 Lts.
VELOCIDAD:	9 Nd.
TRIPULACIÓN:	9 Hombres

NOMBRE O DENOMINACIÓN DEL BUQUE O ARTEFACTO NAVAL:		MATRÍCULA No.:					
B/M: "PROTOTIPO B/P: 21"							
CARACTERÍSTICAS GENERALES:		NUMERAL CÚBICO:					
ESLORA MAXIMA	21.57 m	495					
MANGA MOLDEADA	7.30 m		TIPO DE BUQUE:				
PUNTA MOLDEADO	3.25 m		PESQUERO				
CALADO DE ESCANTILLONES	3.05 m						
REGLAS O NORMAS DE CONSTRUCCIÓN:		NAVEGACIÓN:					
RINA		MARITIMA COSTERA					
PROPIETARIO:	-	CÓDIGO:	A.G. - B/P				
DIRECCIÓN:	-	FECHA:	04/04/2019				
ARMADOR:	-	Modif. s/Insp. PNA:					
DIRECCIÓN:	-	PLANO:	HOJAS:				
TÍTULO DEL ELEMENTO TÉCNICO DE JUICIO:							
ARREGLO GENERAL							
ESTUDIO TÉCNICO:		ESCALA:					
Tel. (011) 1564184739 - Tel/Fax: (0223) 480-6888 Email: navaltec@gmail.com Magallanes 3447 - Mar del Plata C.P. 7600		NAVALTEC 1:75					
PROYECTISTA CALCULISTA:		FIRMA:					
Nombre y apellido : HECTOR OSVALDO LEKAVICIUS INGENIERO NAVAL MAT. PNA 7 - I - 282 MAT. CPIN 348							
Calificación	Fecha	Analizador	Jefe Seccion Ing. Naval				
Boleta N.	Libro de Inspeccion			Lugar	Fecha	Result.	Inspector
	Espec.	N.	Folio				